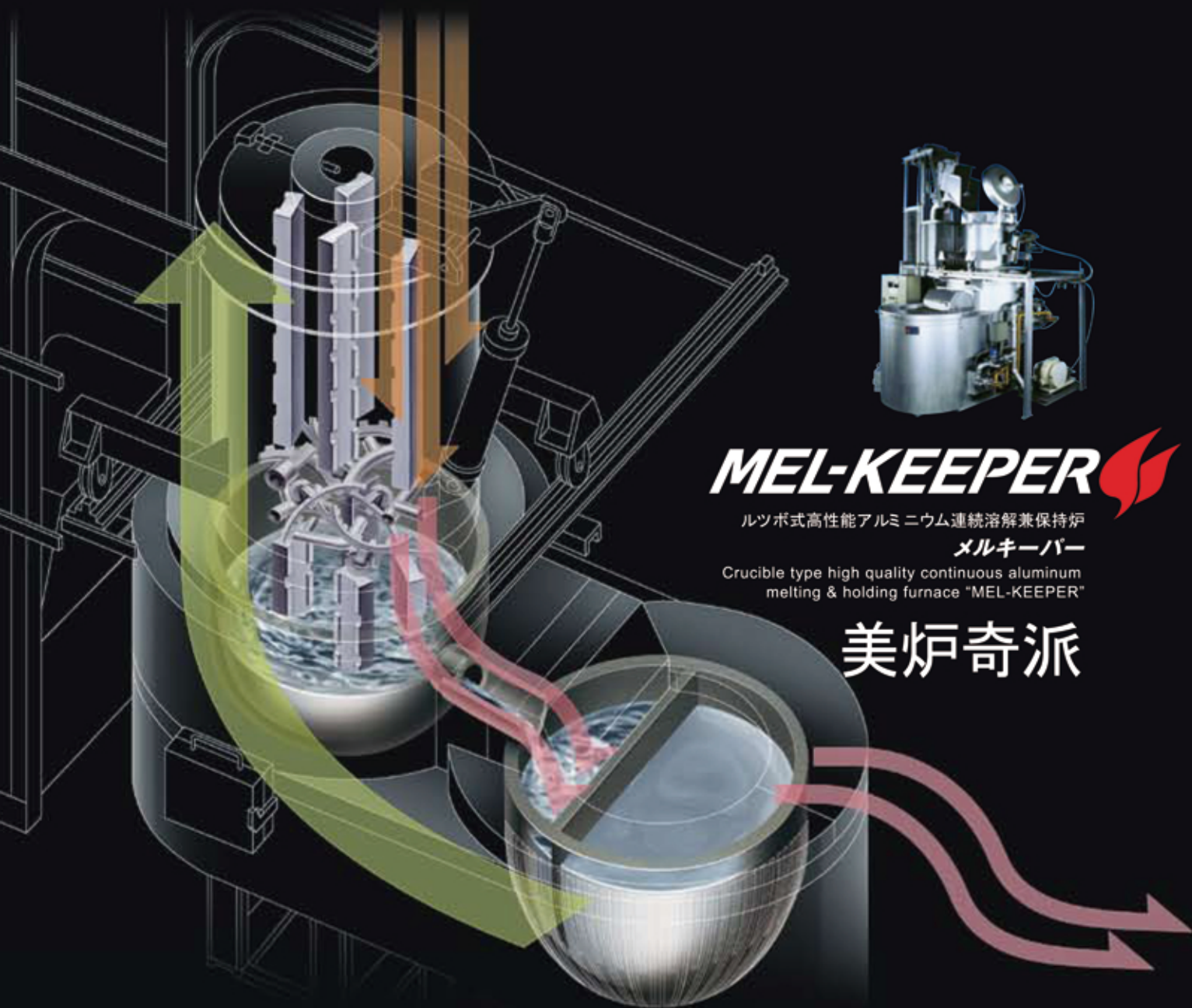


**NIKKAN**

# 鋁合金熔化的革新

アルミ合金溶解の革新

Innovation of Aluminum Melting



**MEL-KEEPER**

ルツボ式高性能アルミニウム連続溶解兼保持炉  
メルキーパー

Crucible type high quality continuous aluminum  
melting & holding furnace "MEL-KEEPER"

美炉奇派

世界首创坩锅式铝合金熔化和保温一体型炉

世界初、アルミニウム溶解炉と保持炉を一体化

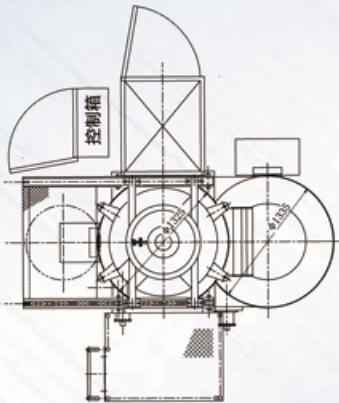
The world first : Unified aluminum melting & holding crucible furnace.

# 最适合多种铝合金的熔化，能实现低温熔化·适温铸造

Ideal for melting various aluminum alloys with lower temperature and casting at ideal temperature

- ▶ “世界首创” 坩埚式铝合金熔化和保温一体型炉，实现了连续熔化·保温  
“The world first” Unified aluminum melting & holding crucible furnace.  
This has realized continuous melting/holding in single crucible furnace.
- ▶ 同时能获得「节能」、「高收得率」、「高品质」  
“Realize “Energy Saving” “High Yield” “High Quality” at the same time.

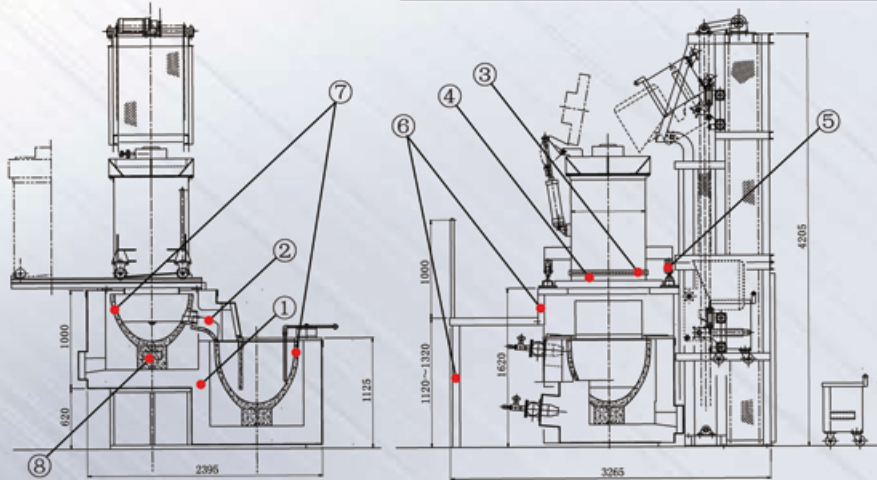
结构参考图  
(MK-200型(L1)/Reference)



## 新型 <美炉奇派> 登场：

与以往类型比较、性能更加提高 (包含选项)

- ① 熔化室·保温室之间的壁厚变更  
▶ 效果▷防止温度下降·缩短熔化时间  
5分钟(计算值)·容易清扫
- ② 流槽形状·材质的变更  
▶ 效果▷减少空气及介在物的混入和氧化物的粘连·增加强度
- ③ 预热塔·中间炉盖形状的变更  
▶ 效果▷降低能耗·抑制废气外漏·抑制冷气吸入
- ④ 加强中间炉盖内筒管  
▶ 效果▷增加强度
- ⑤ 预热塔移动轨道形状变更  
▶ 效果▷预热塔移动的省力化
- ⑥ 作业台高度的变更  
▶ 效果▷更人性化的作业体制·作业环境更加安全·合理
- ⑦ 采用节能性坩埚  
▶ 效果▷更加提高热效率
- ⑧ 追加温度控制装置  
▶ 效果▷更加节能



## 规格/Specifications

型号 Type	熔化能力 Melting Capacity	保温能力 Holding Capacity	熔化坩埚 Melting Crucible	保温坩埚 Holding Crucible
MK-100	150kg/hr	280kg	MK-M3	MK-K 3-D
MK-200	200kg/hr	420kg	MK-M3	MK-K 6-J
MK-300	300kg/hr	570kg	MK-M3	MK-K 8-L

# MEL-KEEPER

ルツボ式高性能アルミニウム連続溶解兼保持炉

メルキーバー

Crucible type high quality continuous aluminum melting & holding furnace "MEL-KEEPER"

使用石墨坩埚实现了连续熔化的小型机边炉。预热塔与坩埚炉相结合达到了节能效果。金属损耗少、能得到高品质铝溶液、容易进行温度管理。而且不需要定期炉修，能对应压铸、金属模具铸造、砂型铸造用户的所有需求。

"Mel-Keeper" is a compact aluminum melting and holding furnace with graphite crucibles specially designed to melt continuously. It consists of preheating tower and crucible furnace realizing energy saving, less metal loss, higher metal quality and easy temperature control. And periodical furnace repair is not required. It is suitable for die-casting, metal mold and sand mold castings.



日坩商貿(上海)有限公司  
NIPPON CRUCIBLE (SHANGHAI) CO., LTD.

上海市静安区北京西路1465号国立大厦1209室  
Guoli Building, Rm.#1209 No.1465 West Beijing Road, Shanghai, China 200040

PHONE: 021-6210-2211

FAX: 021-6210-3537

本社 〒150-0013 東京都渋谷区恵比寿 1-21-3 恵比寿NRビル  
Tel : +81-3-3443-5551 (代) Fax : +81-3-3443-5191

International : Ebisu NR Building 21-3 Ebisu 1-chome, Shibuya-ku, Tokyo 150-0013  
www.rutsubo.com Tel : +81-3-3443-5351 Fax : +81-3-3443-5191